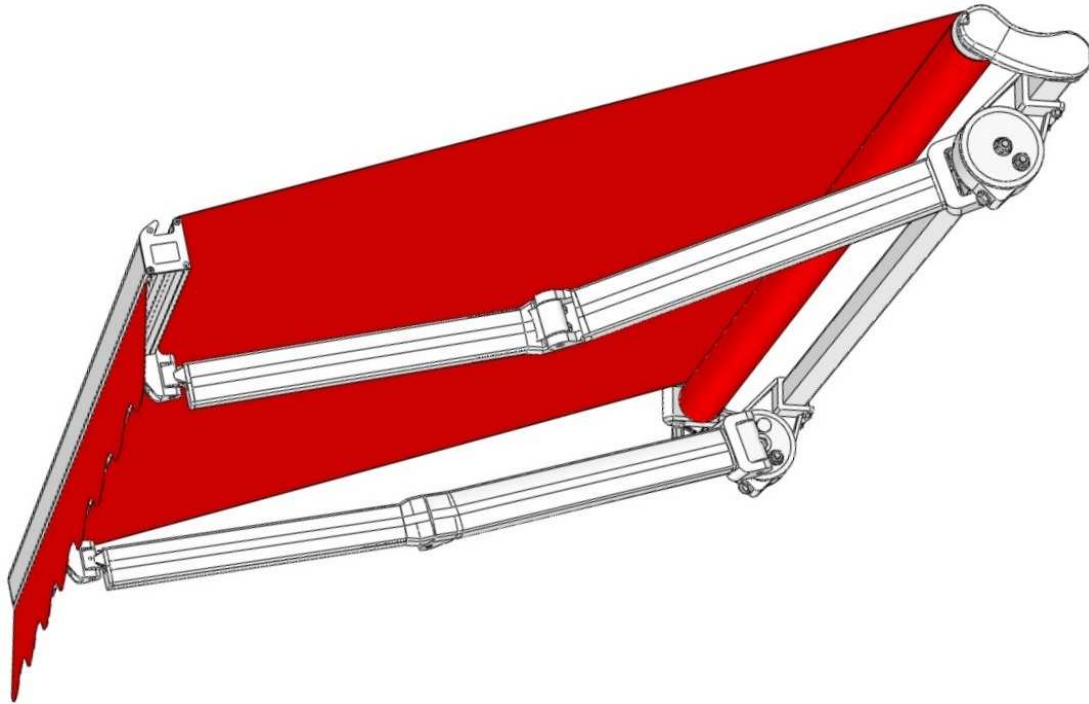


MOD. NETTUNO



Tenda da sole robusta e versatile concepita per la copertura di superfici medio-grandi.

L'intera struttura, montata su barra quadra, è verniciata bianco di serie, RAL 9010, e composta da:

BARRA QUADRA sezione 40x40 mm in acciaio FE350G zincato e verniciato;

RULLO AVVOLGITORE Ø78x1 mm in lamiera zincata;

PROFILO TERMINALE in alluminio sezione mm 65x75; BRACCI con snodo centrale con catena nichelata 1/2"; profili 80x43 mm e 67.5x36 mm.

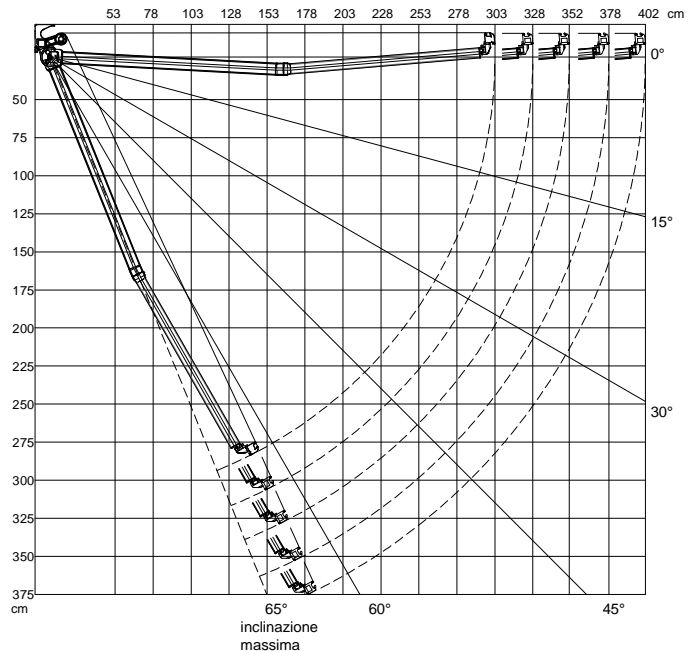
La bulloneria è in acciaio inox A2/70

Il telo di copertura è in tessuto Parà Tempotest, 100% fibra acrilica colore unito o rigato.

La movimentazione è manuale tramite arganello o motorizzata.

Questo modello viene fornito:

- assemblato fino a larghezza cm 590;
- "preassemblato" con larghezza da cm 591 a 700 (rullo, tela avvolta e frontale / barra quadra con bracci);
- smontato con larghezza oltre cm 701.

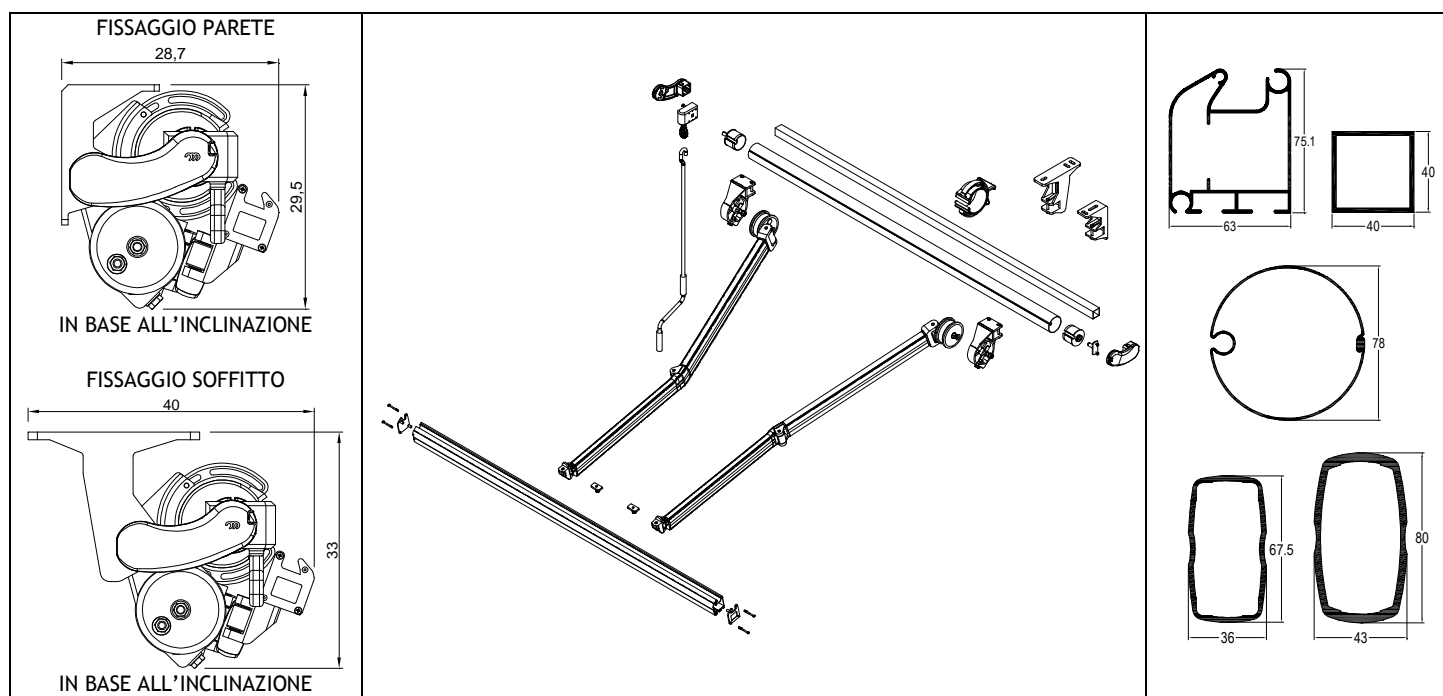


SPORGENZA (cm)	LARGHEZZA MINIMA TENDA (cm)						
	N° BRACCI						
	2	3	4	5	6	7	8
300	361	531	701	871	1041	1211	1381
325	387	570	753	936	1119	1302	1485
350	411	606	801	996	1191	1386	1581
375	437	645	853	1061	1269	1477	1685
400	461	681	901	1121	1341	1561	1781



## TENDE DA SOLE A BRACCI

### Mod. NETTUNO



Nelle ordinazioni specificare se il fissaggio è a parete o a soffitto

SPORGENZA (cm)	MOVIMENTAZIONE	LARGHEZZA (cm)					
		400	480	590	700	830	950
300	ARGANELLO						
	MOTORE CABLATO						
	MOTORE ASA RTW *						
	MOTORE SOMFY RTS ◻						
325	ARGANELLO						
	MOTORE CABLATO						
	MOTORE ASA RTW *						
	MOTORE SOMFY RTS ◻						
350	ARGANELLO						
	MOTORE CABLATO						
	MOTORE ASA RTW *						
	MOTORE SOMFY RTS ◻						
375	ARGANELLO						
	MOTORE CABLATO						
	MOTORE ASA RTW *						
	MOTORE SOMFY RTS ◻						
400	ARGANELLO						
	MOTORE CABLATO						
	MOTORE ASA RTW *						
	MOTORE SOMFY RTS ◻						
<b>N° BRACCI</b>		2			3	• 3 4	4
<b>N° SUPPORTI</b>		4		5	7	• 8 10	10
<b>N° SCIVOLI</b>		-		1 su rinforzo	1 su rinforzo	2 su rinforzo	2 su rinforzo

A: Motore ASA CDE 45 - 50/12 (con comando soccorso)

B: Motore ASA CDE 59 - 80/12 (con comando soccorso)

C: Motore ASA CDE 59 - 100/12 (con comando soccorso)

G: Motore ASA ETR 45 - 50/12 (senza comando soccorso)

H: Motore ASA ETR 59 - 80/12 (senza comando soccorso)

I: Motore ASA ETR 59 - 100/12 (senza comando soccorso)

M: Motore SOMFY ALTUS 50 RTS 50/12 (senza comando soccorso)

N: Motore SOMFY ALTUS 60 RTS 70/17 (senza comando soccorso)

O: Motore SOMFY ALTUS 60 RTS 85/17 (senza comando soccorso)

\* Telecomando escluso: Go-1 Elegance Bianco



◻ Telecomando escluso: Telis 1 RTS Atrio



## TENDE DA SOLE A BRACCI

### Mod. NETTUNO

SPORGENZA (cm)	MOVIMENTAZIONE	LARGHEZZA (cm)									
		1070	1180		1300		1420		1540	1650	
300	ARGANELLO										
	MOTORE CABLATO										
	MOTORE ASA RTW *										
	MOTORE SOMFY RTS <sup>o</sup>										
325	ARGANELLO										
	MOTORE CABLATO										
	MOTORE ASA RTW *										
	MOTORE SOMFY RTS <sup>o</sup>										
350	ARGANELLO										
	MOTORE CABLATO										
	MOTORE ASA RTW *										
	MOTORE SOMFY RTS <sup>o</sup>										
375	ARGANELLO										
	MOTORE CABLATO										
	MOTORE ASA RTW *										
	MOTORE SOMFY RTS <sup>o</sup>										
400	ARGANELLO										
	MOTORE CABLATO										
	MOTORE ASA RTW *										
	MOTORE SOMFY RTS <sup>o</sup>										
<b>N° BRACCI</b>		4	. 5	6	. 5	6	6		. 7	8	
<b>N° SUPPORTI</b>		11	. 13	12	. 13	14	14	15	15	16	
<b>N° SCIVOLI</b>		3 su rinforzo	3 su rinforzo	4 su rinforzo	4 su rinforzo	4 su rinforzo		5 su rinforzo			

C: Motore ASA CDE 59 - 100/12 (con comando soccorso)

D: Motore ASA CDE 59 - 120/8 (con comando soccorso)

E: Motori SOMFY accoppiati - N°2 LT 60 HiPro WT ANTARES 70/17 con centrale di comando (senza comando soccorso)

F: Motori SOMFY accoppiati - N°2 LT 60 HiPro WT TITAN 100/12 con centrale di comando (senza comando soccorso)

G: Motore ASA ETR 45 - 50/12 (senza comando soccorso)

H: Motore ASA ETR 59 - 80/12 (senza comando soccorso)

I: Motore ASA ETR 59 - 100/12 (senza comando soccorso)

L: Motore ASA ETR 59 - 120/8 (senza comando soccorso)

O: Motore SOMFY ALTUS 60 RTS 85/17 (senza comando soccorso)

P: Motore SOMFY ALTUS 60 RTS 120/12 (senza comando soccorso)

\* Telecomando escluso: Go-1 Elegance Bianco  € 46,00

<sup>o</sup> Telecomando escluso: Telis 1 RTS Atrio  € 72,00