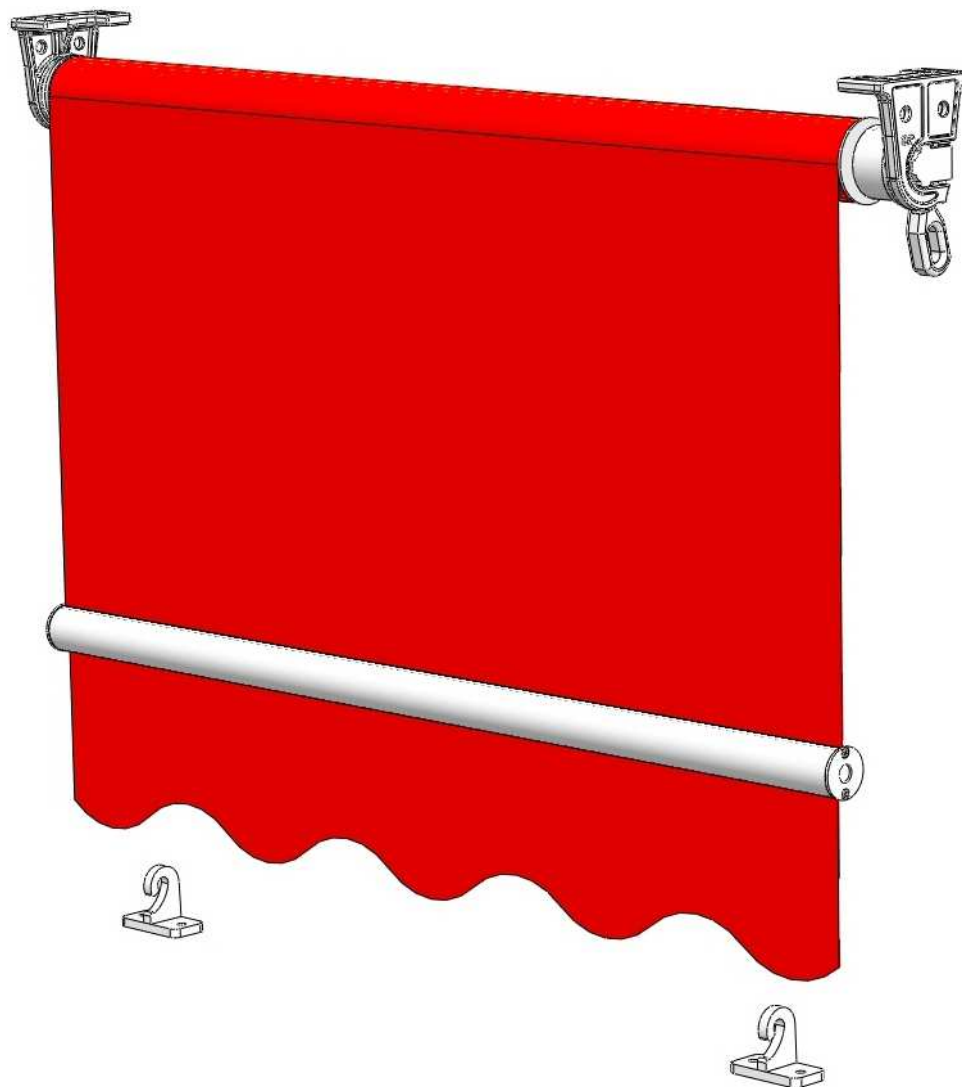


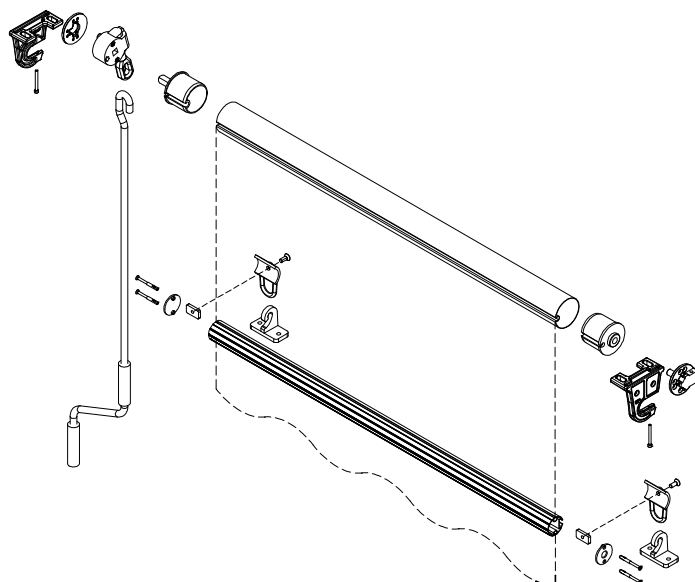
MOD. VENERE VARIANTE A



Tenda verticale semplice e versatile, agganciabile a ringhiera o a pavimento tramite gli appositi attacchi.

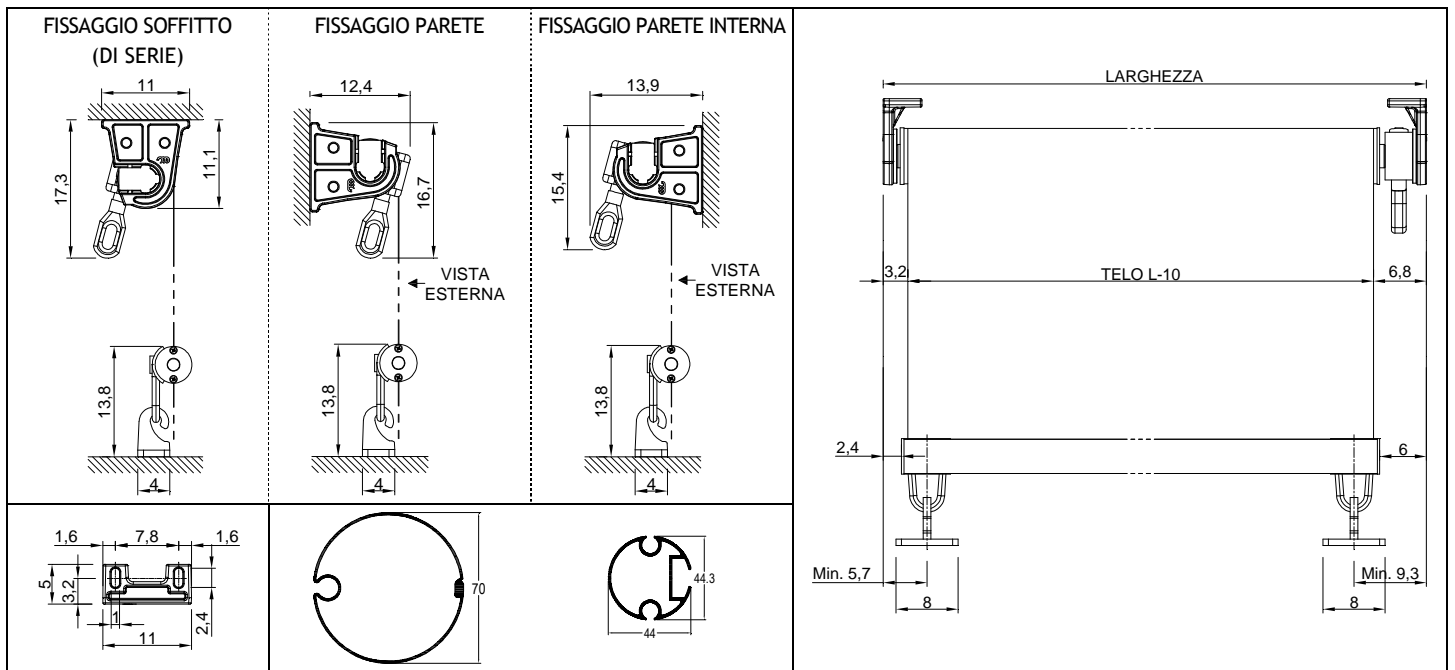
La struttura è in alluminio, verniciata bianco di serie, RAL 9010, e composta da:
RULLO AVVOLGITORE Ø70x1 mm in lamiera zincata;
TERMINALE Ø45 mm.

La movimentazione è manuale tramite arganello.
Il telo è confezionato con tessuto Parà Tempotest, 100% fibra acrilica colore unito o rigato.
Questo modello è disponibile anche in 3 diverse versioni con braccetti.



TENDE DA SOLE VERTICALI

Mod. VENERE Variante A



ALTEZZA (cm)	MOVIMENTAZIONE	LARGHEZZA (cm)			
		120	240	360	480
200	ARGANELLO				
	MOTORE ASA CABLATO				
	MOTORE ASA RTW *				
	MOTORE SOMFY RTS ◻				
250	ARGANELLO				
	MOTORE ASA CABLATO				
	MOTORE ASA RTW *				
	MOTORE SOMFY RTS ◻				
300	ARGANELLO				
	MOTORE ASA CABLATO				
	MOTORE ASA RTW *				
	MOTORE SOMFY RTS ◻				
350	ARGANELLO				
	MOTORE ASA CABLATO				
	MOTORE ASA RTW *				
	MOTORE SOMFY RTS ◻				
400	ARGANELLO				
	MOTORE ASA CABLATO				
	MOTORE ASA RTW *				
	MOTORE SOMFY RTS ◻				

A: Motore ASA CDE 45 - 30/16 (con comando soccorso)

Non utilizzabile per tensionare il telo

B: Motore ASA CDE-R 30/16 (con comando soccorso)

Non utilizzabile per tensionare il telo

C: Motore SOMFY ALTUS 50 RTS 20/17 (senza comando soccorso)

Non utilizzabile per tensionare il telo

* Telecomando escluso: Go-1 Elegance Bianco	
◻ Telecomando escluso: Telis 1 RTS Atrio	

BRACCETTI		
MODELLO	SPORGENZA (cm)	COSTO (Coppia)
POGGIOLO	30	
	50	
	75	
PARETE	100	
	125	
	150	
	175	

