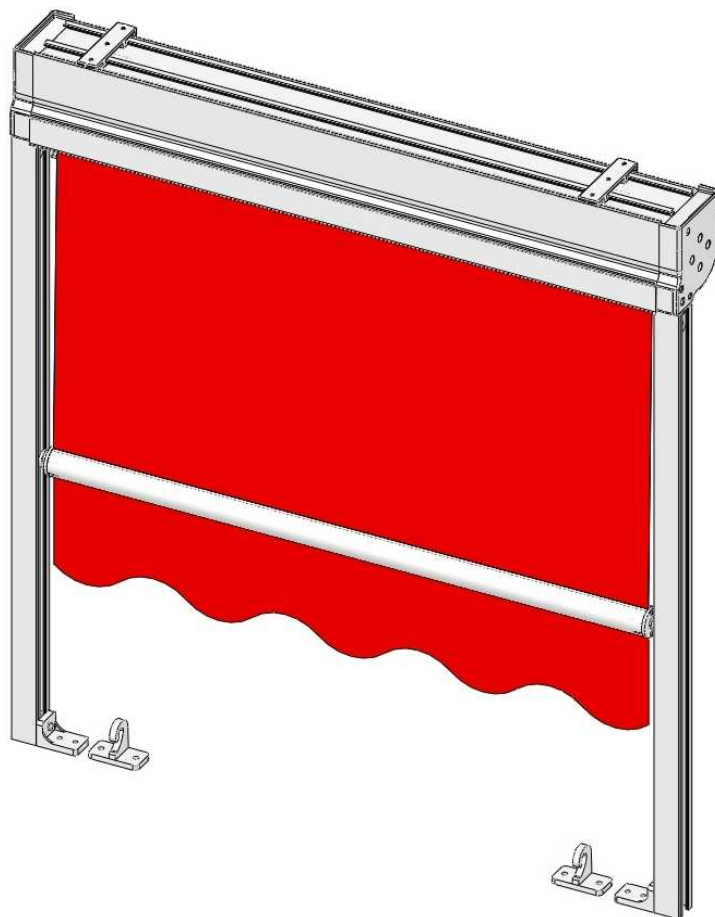




MOD. VENERE CASSONATA VARIANTE C



Tenda verticale semplice e versatile, agganciabile a ringhiera o a pavimento tramite gli appositi attacchi e completa di guida laterale in alluminio a doppia "C" con sezione mm 40x40.

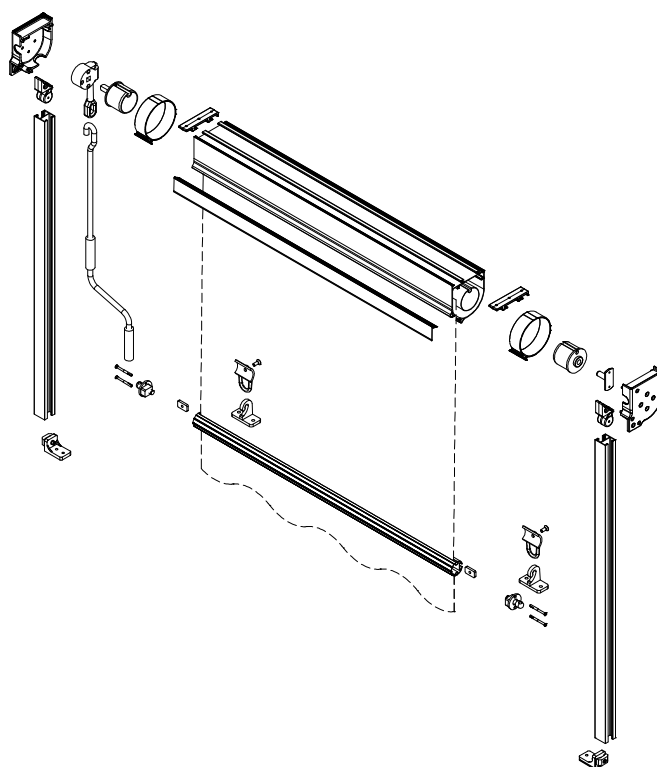
La struttura è in alluminio, verniciata bianco di serie, RAL 9010, e composta da:

RULLO AVVOLGITORE Ø78x1 mm in lamiera zincata;
CASSONETTO di protezione in alluminio mm 135x125;

TERMINALE Ø45 mm.

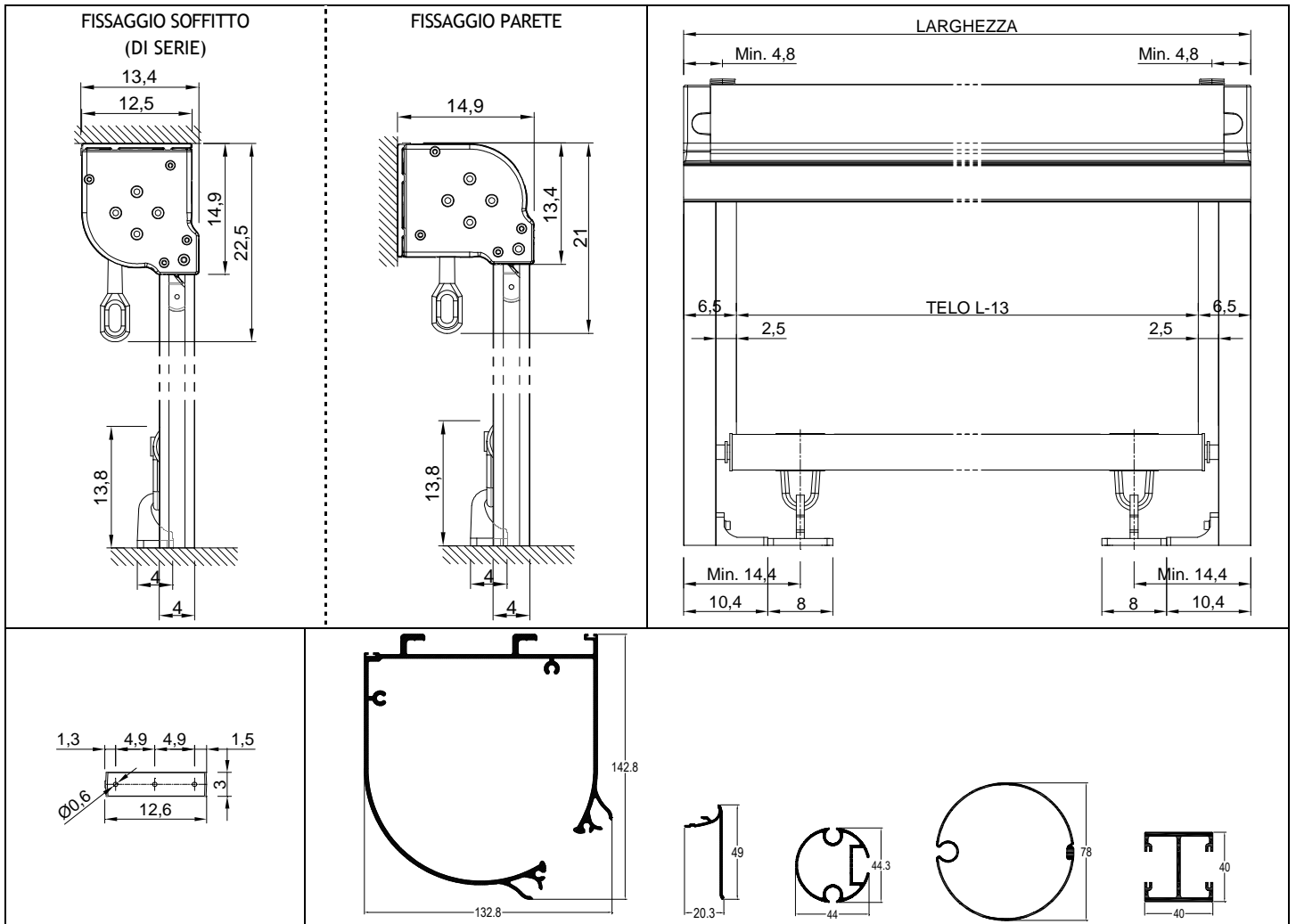
La movimentazione è manuale tramite arganello.

Il telo è confezionato con tessuto Parà Tempotest, 100% fibra acrilica colore unito o rigato.



TENDE DA SOLE VERTICALI

Mod. VENERE CASSONATA Variante C



ALTEZZA (cm)	MOVIMENTAZIONE	LARGHEZZA (cm)			
		120	240	360	480
200	ARGANELLO				
	MOTORE ASA CABLATO				
	MOTORE ASA RTW *				
	MOTORE SOMFY RTS ◻				
250	ARGANELLO				
	MOTORE ASA CABLATO				
	MOTORE ASA RTW *				
	MOTORE SOMFY RTS ◻				
300	ARGANELLO				
	MOTORE ASA CABLATO				
	MOTORE ASA RTW *				
	MOTORE SOMFY RTS ◻				

A: Motore ASA LP&S - 30/16 (senza comando soccorso)

Utilizzabile per tensionare il telo

B: Motore ASA ETR 50 - 30/16 (senza comando soccorso)

Non utilizzabile per tensionare il telo

C: Motore SOMFY ALTUS 50 RTS 20/17 (senza comando soccorso)

Non utilizzabile per tensionare il telo

* Telecomando escluso: Go-1 Elegance Bianco



◻ Telecomando escluso: Telis 1 RTS Atrio

