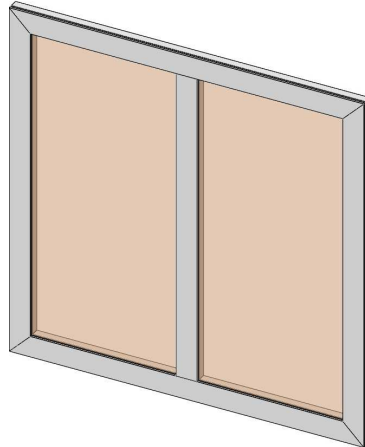
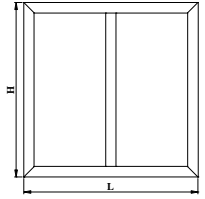
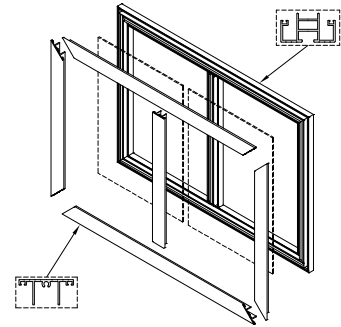


# PANNELLO IN POLICARBONATO



IL PANNELLO IN POLICARBONATO si compone di profili in alluminio sezione mm 60x32 e mm 60x28, accoppiati a sandwich mm 60x40 circa, appositamente studiati per permettere l'inserimento del polycarbonato, con l'utilizzo di dovute guarnizioni. La struttura viene verniciata di serie nei colori bianco, nero, marrone, grigio, verde, avorio o grigio antico. Il tamponamento viene realizzato in polycarbonato compatto mm 4 Makrolon®.



H (cm)	LARGHEZZA (cm)				
	75	100	125	150	175
100					
150					
200					
250					
<b>N° MODULI</b>	1		2		

**Telaio verniciato colore:**

BIANCO RAL 9010	NERO RAL 9005	MARRONE RAL 8017	GRIGIO RAL 7035	VERDE RAL 6005	AVORIO RAL 1013	GRIGIO ANTICO

**Polycarbonato compatto (PCC) mm 4 MAKROLON® colore:**

TRASPARENTE Clear 2099	BIANCO White 2130	AZZURRO Blue 2550	VERDE Green 2650	GRIGIO Grey 2760	BRONZO Bronze 2850
Trasmissione luminosa 87 %	Trasmissione luminosa 23 %	Trasmissione luminosa 55 %	Trasmissione luminosa 73 %	Trasmissione luminosa 55 %	Trasmissione luminosa 50 %

**OPTIONALS**

- Angolare in alluminio per ancoraggio pannello in polycarbonato

