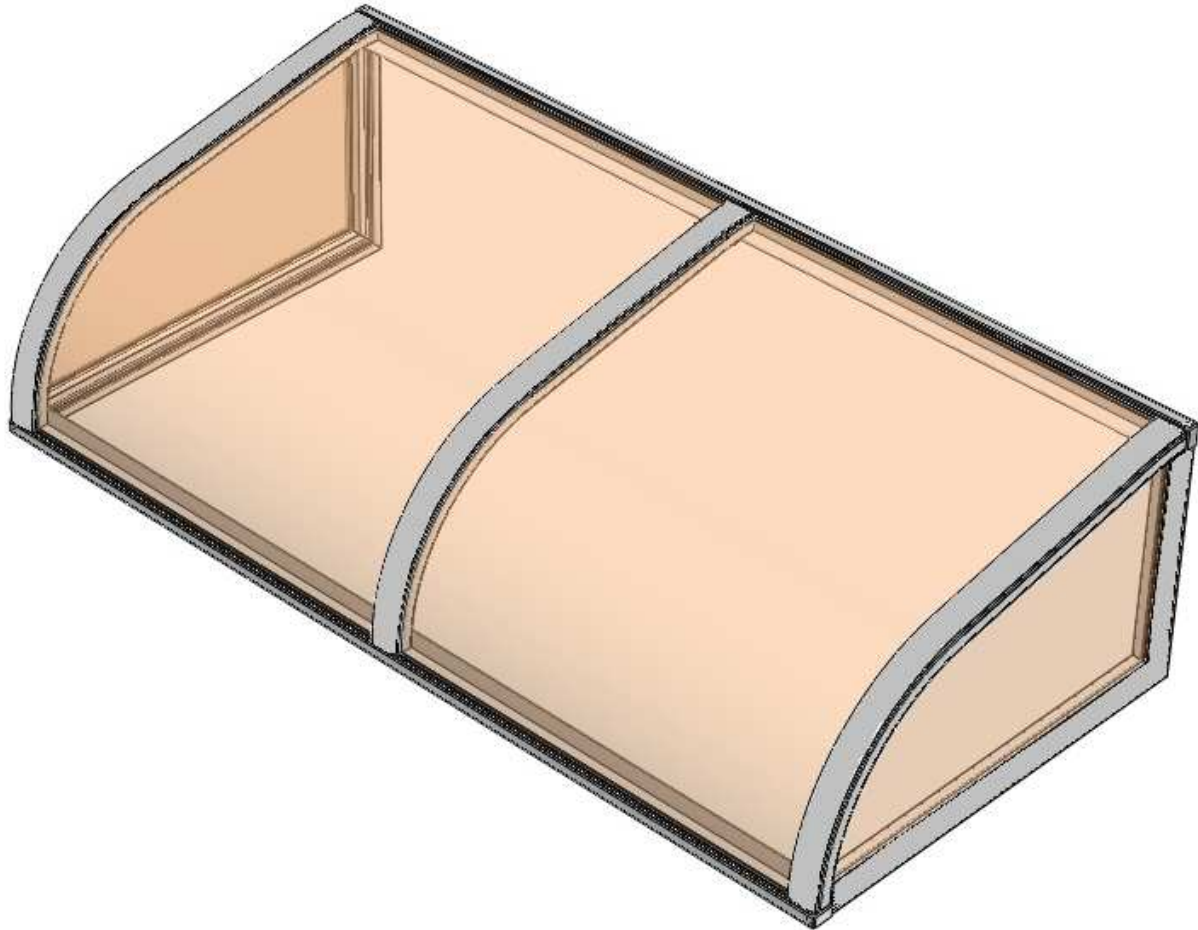
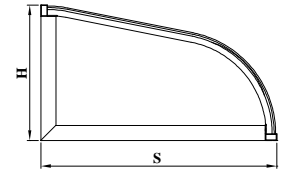
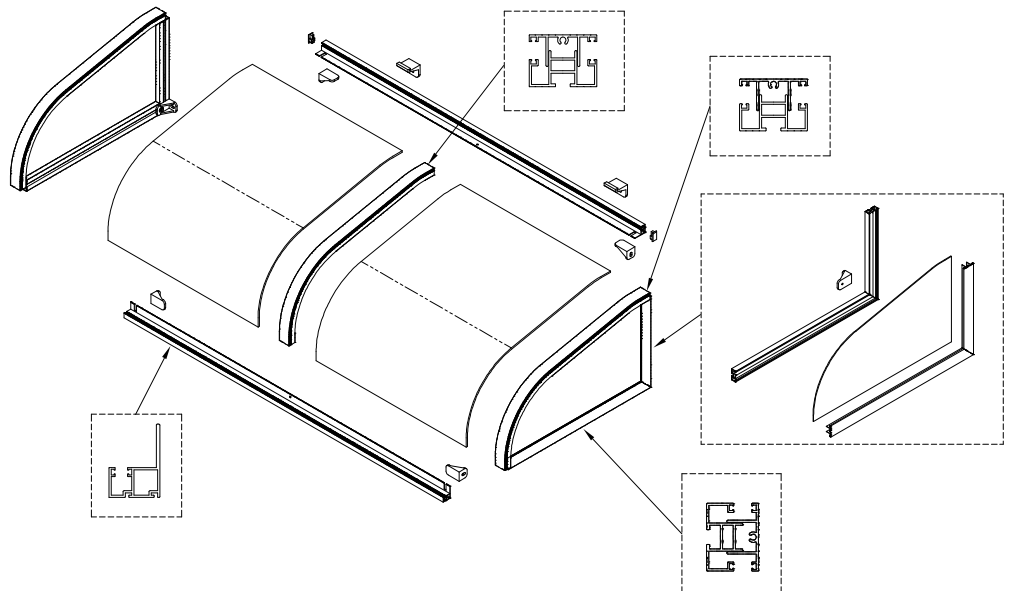


MOD. SOLE



La cappottina mod. SOLE è composta da profili in alluminio (mm 60x40) calandrati nella parte frontale al fine di rendere più solida e compatta la struttura, formando nel contempo una bombatura esteticamente molto gradevole. I profili superiore e inferiore sono appositamente ideati per l'inserimento delle lastre di polycarbonato, fissate per mezzo di apposite guarnizioni in gomma termoplastica e in PVC. Le lastre utilizzate per la copertura sono in polycarbonato compatto mm 4 Makrolon®; la struttura è disponibile di serie nei colori bianco, nero, marrone, grigio, verde, avorio e grigio antico; la viteria è in acciaio inox.





# POLICARBONATO

## Mod. SOLE

S (cm)	H (cm)	LARGHEZZA (cm)									
		150	220	290	360	435	505	575	650	700	
80	60										
100	70										
120	80										
140	90										
160	100										
<b>N° SUPPORTI</b>		2			3			4			5
<b>N° MODULI</b>		2	3	4	5	6	7	8	9	10	
<b>N° SPINTE INTERMEDIE</b>		-	-	1	2					3	
<b>POSIZIONAMENTO SPINTE</b>		□□	□□□	□□□□	□□□□□	□□□□□□	□□□□□□□	□□□□□□□□	□□□□□□□□□		

### Telaio verniciato colore:

BIANCO RAL 9010	NERO RAL 9005	MARRONE RAL 8017	GRIGIO RAL 7035	VERDE RAL 6005	AVORIO RAL 1013	GRIGIO ANTICO

### Copertura in Policarbonato compatto (PCC) mm 4 MAKROLON® colore:

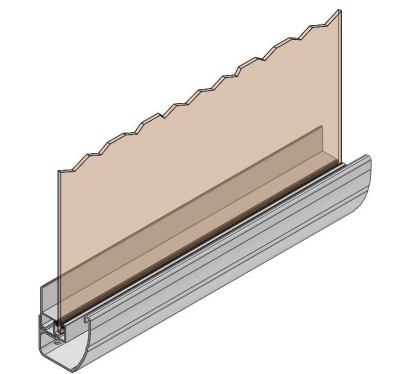
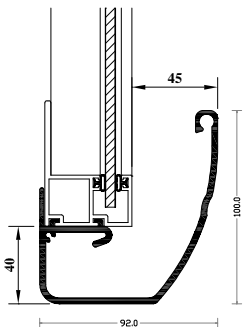
TRASPARENTE Clear 2099	BIANCO White 2130	AZZURRO Blue 2550	VERDE Green 2650	GRIGIO Grey 2760	BRONZO Bronze 2850
Trasmissione luminosa 87 %	Trasmissione luminosa 23 %	Trasmissione luminosa 55 %	Trasmissione luminosa 73 %	Trasmissione luminosa 55 %	Trasmissione luminosa 50 %

### OPTIONALS

S (cm)	H (cm)	ANGOLO ESTERNO
80	60	
100	70	
120	80	
140	90	
160	100	

S (cm)	H (cm)	ANGOLO INTERNO
80	60	
100	70	
120	80	
140	90	
160	100	

### GRONDAIA FRONTALE in alluminio



Sporgenza aumentata di cm 4,5  
Altezza aumentata di cm 4

POSIZIONE SCARICO	
Laterale sinistro 	Laterale destro 
Frontale sinistro 	Frontale destro 

LARGHEZZA (cm)								
150	220	290	360	435	505	575	650	700