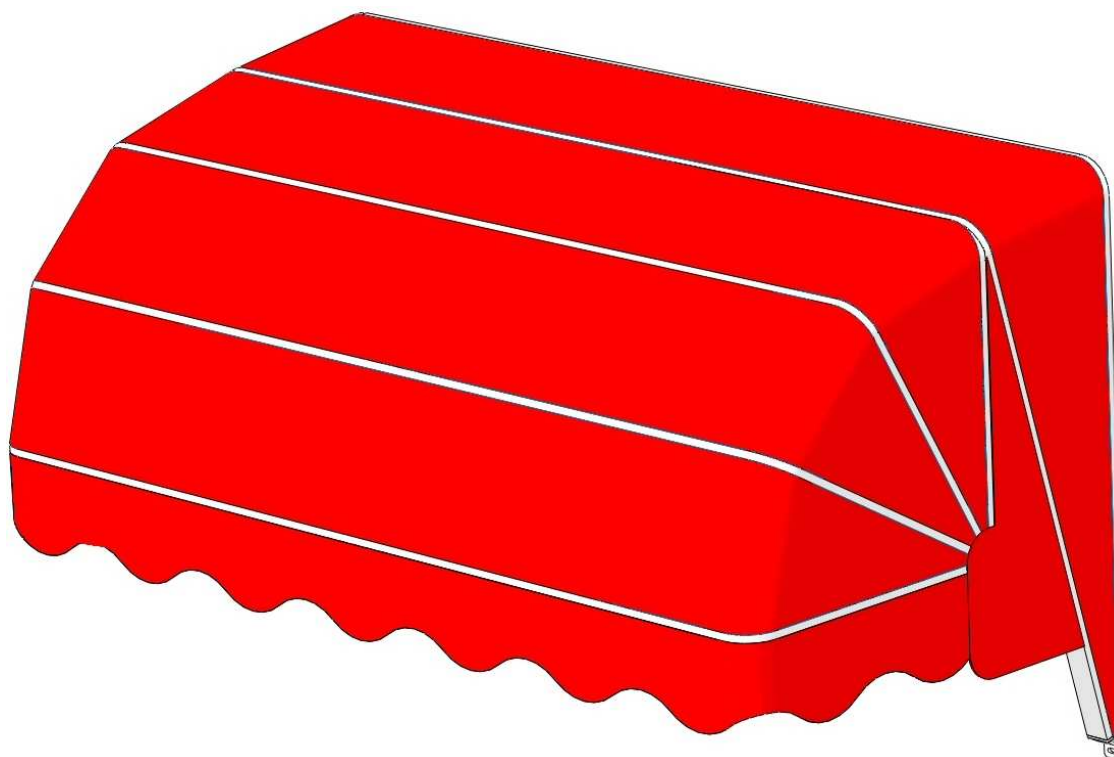
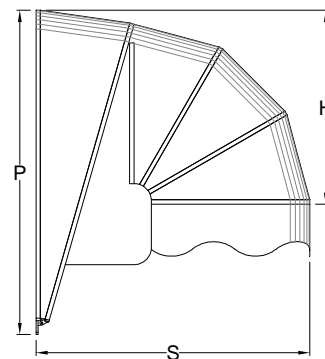


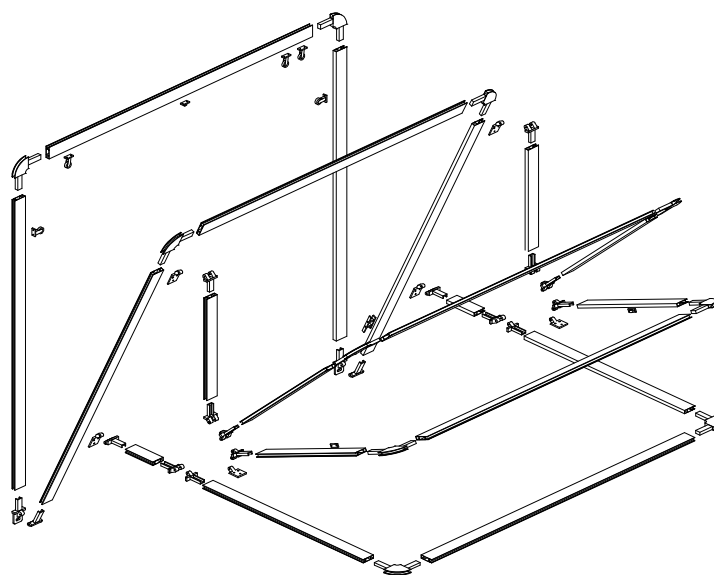


MOD. PROLUNGA



Questa cappottina, concepita con la sporgenza superiore all'altezza e con un sistema di prolungamento che la rende idonea per coperture ampie, permette di ottenere ancora maggiore profondità d'ombra e un'altezza di passaggio ottimale con un ingombro a parete ridotto.

La struttura è in alluminio, verniciata bianco di serie, RAL 9010; la copertura è in tessuto Parà Tementest, 100% fibra acrilica colore unito o rigato; il comando di apertura/chiusura è manuale a corda.

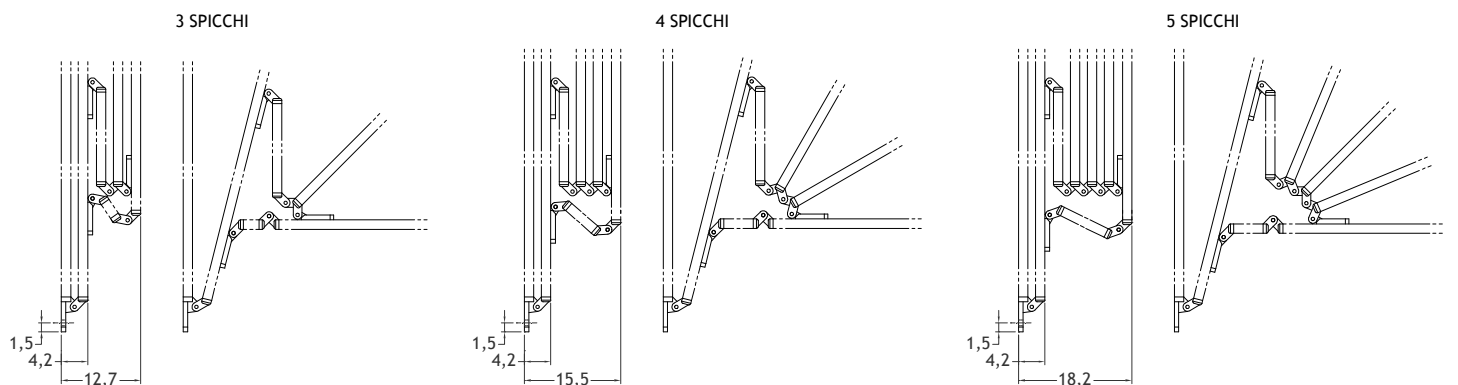


TENDE DA SOLE A CAPPOTTINA

Mod. PROLUNGA

S (cm)	H (cm)	P (cm)	LARGHEZZA (cm)						SPICCHI	
			150	200	250	300	350	400	N°	Cm
100	60	125							3	49/41
110	70	132							3	59/40
120	70	124							4	62/43
130	80	142							4	61/34
140	90	145							4	69/38
150	100	155							4	69/44
160	110	185							5	69/52
180	130	186							5	68/61
200	150	205							5	78/62
PARTICOLARI COSTRUTTIVI										
N° SUPPORTI			2		3			4		

S (cm)	H (cm)	P (cm)	LARGHEZZA (cm)						SPICCHI	
			450	500	550	600	650	700	N°	Cm
100	60	125							3	49/41
110	70	132							3	59/40
120	70	124							4	62/43
130	80	142							4	61/34
140	90	145							4	69/38
150	100	155							4	69/44
160	110	185							5	69/52
180	130	186							5	68/61
200	150	205							5	78/62
PARTICOLARI COSTRUTTIVI			Profili frontali CALANDRATI			Profili frontali con TIRANTI Acciaio Inox e CURVE RINFORZATE				
N° SUPPORTI			4			5				



OPTIONALS MOVIMENTAZIONE

<p>Arganello</p>	<p>Motore standard-cablato</p>	<p>Motore ASA RTW</p> <p>Go-1 Elegance Bianco</p>	<p>Motore Somfy RTS</p> <p>Tetis 1 RTS Atrio</p>	<p>Motore Somfy io</p> <p>Situo 1 io Pure</p>
-------------------------	---------------------------------------	--	---	--